



KRONES AG

Hohe Datenqualität durch produktgestützte Überleitung extrem hoher Datenbestände aus dem SAP ERP in das SAP GTS mit ZENOS

Referenzkunde
Krones AG

Standort
Neutraubling, Deutschland

Website
<http://www.krones.de>

Branche
Anlagenbau

Mitarbeiter
ca. 10.000 weltweit

SAP Solutions and Services

SAP ERP 6.0
SAP GTS 7.0

SAP Software Solution Partner
actum consulting products GmbH

SAP-certified Software Solution
ZENOS

Certified functions:

Integration with SAP NetWeaver®
SAP Solution Manager Ready Functionality



Business Case

Ab Juli 2009 müssen exportierende Unternehmen mit Zollbehörden elektronisch kommunizieren. SAP® hat mit dem Produkt Global Trade Services eine optimale Standardlösung für Unternehmen jeder Größe auf den Markt gebracht, um diese Aufgabenstellung elegant und effizient bewerkstelligen zu können. Das Ende der „klassischen“ Zollpapiere ist insbesondere dann eine Herausforderung, wenn man – wie die Krones AG – nicht nur den überwiegenden Umsatzanteil im Ausland erzielt, sondern darüber hinaus 8,3 Millionen Materialstämme mit 150 Millionen Stücklistenpositionen zeitnah und in hoher Datenqualität aus dem SAP® ERP in das SAP® GTS migrieren muss.

Herausforderung

Die besonderen Anforderungen der Krones AG lassen sich somit direkt aus dem extrem hohen Datenbestand ableiten, der den Standardüberleitungsweg aus dem ERP in das GTS an seine Grenzen führt. Eine umfassende und flexible Geschäftsanwendung, wie das SAP GTS, steht und fällt mit der Qualität der aus dem ERP zu überführenden Daten. Da der Krones AG bewusst war, dass in dem historisch gewachsenem ERP-System nicht alle Daten den Qualitätsansprüchen des SAP GTS genügen würden, suchten sie gezielt nach einer Lösung, die eine besonders schnelle und vor allem transparente Übernahme der Daten sicherstellt, damit man, wenn es die Qualität der Quelldaten nötig macht, gezielt in den Übernahmeprozess eingreifen kann.

Aufgrund dessen hat sich Krones an den SAP Software Solution Partner actum gewandt, der seit über 10 Jahren Spezialist für derartige Problemstellungen ist. Mit dem seitens der SAP® zertifizierten Produkt ZENOS® liefert actum einen produktgestützten Lösungsansatz, der die Qualitätsansprüche an eine schnelle, sichere, transparente und vor allem effiziente Überführung des Datenbestandes sicherstellt.

Highlights der Implementierung

Um den Qualitätsansprüchen der Krones AG genügen zu können, wurde das SAP® plug-in ZENOS® sowohl auf dem Quellsystem (SAP ERP) als auch auf dem Zielsystem (SAP GTS) installiert. So wurde der Standardmigrationsweg der SAP nicht umgangen, sondern zielgerichtet genutzt und es konnte sichergestellt werden, dass sowohl die Extraktbildung im Quellsystem als auch die Verarbeitung der Extrakte im Zielsystem mit den SAP Bausteinen durchgeführt werden konnten.

Die Steuerung des Überleitungsprozesses, die gezielte Lastverteilung zur Optimierung der Performance und das Fehlerhandling wurden jedoch komplett an ZENOS übertragen.



„Vor dem ersten Gespräch mit dem Hersteller actum aus Hamburg waren wir skeptisch, ob sich mit deren Produkt die Geschwindigkeit gegenüber dem standardisierten Vorgehen wirklich steigern ließe“, so Gerhard Dietlmeier. „Was uns überzeugte, war das Commitment von actum, aufgrund von Erfahrungen aus anderen Massendaten-Migrationen eine erfolgsabhängige Vergütung zu akzeptieren und eine Netto-Laufzeit für die Migration vertraglich festzulegen.“

**Gerhard Dietlmeier, Abteilungsleiter Krones AG
Prozessmanagement und Geschäftsprozess-
optimierung**

„Durch die Übertragung der Daten per File konnten wir die tRFC-Queue extrem entlasten“, erklärt Volker Brandenburg. „Über RFC erfolgt allein das Messaging zwischen den Systemen ohne den Transport der Massendaten. Gleichzeitig ist unser Produkt in der Lage, auf beiden Systemen die Lastverteilung zu steuern, denn eines wurde uns zu Beginn des Projektes klargemacht: Es durfte nicht zu Performanceeinbrüchen auf dem ERP-System kommen, da mehr als 600 Mitarbeiter weltweit mit dieser Instanz arbeiten und deren Verfügbarkeit permanent gesichert sein muss.“

Volker Brandenburg, Geschäftsführer actum

Key Benefits

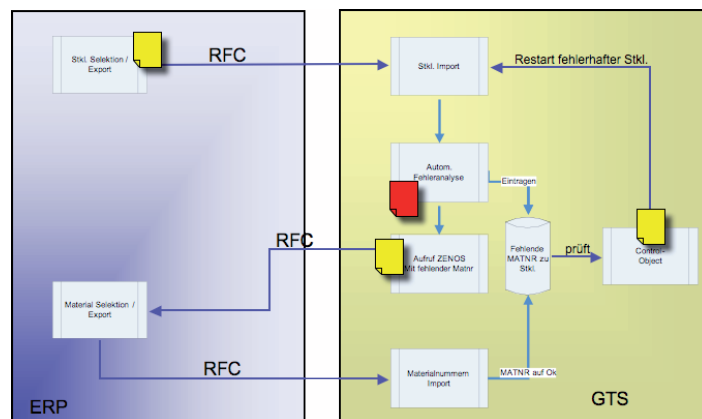
- Steuerung des Überleitungsprozesses
- produktgestützte Lastverteilung
- Performancegewinn
- automatisiertes Fehlerhandling



Mehrwert des ZENOS Einsatzes

Im ersten Schritt wird der Materialstamm mittels SAP-Logik in den vorgesehenen 5.000er Schritten vom ERP-System via ZENOS entladen. Diese Blöcke stellt die ZENOS-Lösung auf Filesystemebene für das GTS bereit und entlastet auf diese Weise die tRFC-Queue extrem. Via RFC informiert ZENOS aus dem ERP den ZENOS-Monitor im GTS lediglich darüber, dass die entsprechende Datei bereit steht und mittels ZENOS Funktionalität eingelesen und der ZENOS Lastverteilung im GTS übergeben werden kann.

Das Produkt ZENOS steuert dabei nicht nur die Übertragung, sondern protokolliert auch jeden einzelnen Schritt und stellt einen Regelkreis bereit, der automatisch auf fehlerhafte Verarbeitungsschritte reagiert. Ein derartiger Regelkreis ist im Schaubild für die im zweiten Schritt durchgeführte Stücklistenmigration schematisch dargestellt.



Dadurch wurde sichergestellt, dass fehlerhafte oder unvollständige Daten automatisch erneut bereitgestellt und übertragen werden. Allein in diesem Fehlerhandling sehen die Verantwortlichen bei Krones bereits eine enorme Verbesserung, denn ZENOS protokolliert aussagekräftig alle Verarbeitungsschritte und Wiederanlaufpunkte, falls es zu einem Fehler kommt. Selbst wenn – was bei dem Volumen schon einmal vorgekommen sein soll – der Tablespace im Vorfeld nicht passend eingerichtet wurde, war eine Wiederholung problemlos möglich.

Fazit

Gerhard Dietlmeier, Projektleiter der Krones AG, erklärt abschließend: „Am Ende ging es im Projekt darum, unseren engen Zeitplan einzuhalten, der vor Projektbeginn schon in weite Ferne gerückt schien. Und genau das haben wir mit der Unterstützung von ZENOS erreicht. In 48 Stunden waren die Materialstämme migriert und weitere 36 Stunden dauerte die Übertragung von 2,5 Mio. Stücklisten mit 30 Mio. Positionen. Filterkriterien reduzierten die Menge der Stücklisten. Fehler wären nicht akzeptabel. Revisionsicherheit und Fehlerhandling bei allen relevanten Migrationsschritten waren von höchster Bedeutung.“ Damit hat actum seine Zusagen eingehalten und Krones in die Lage versetzt, pünktlich mit dem neuen System arbeiten zu können, das durch die unglaublich hohen Datenvolumina zu den größten SAP GTS Installationen weltweit gehört.



actum consulting products GmbH
Bei dem Neuen Krahn 2
20457 Hamburg

Telefon: +49 (0)40 38 08 18 - 0
Telefax: +49 (0)40 38 08 18 - 18

E-Mail: info@actum.de
Internet: www.actum.de

